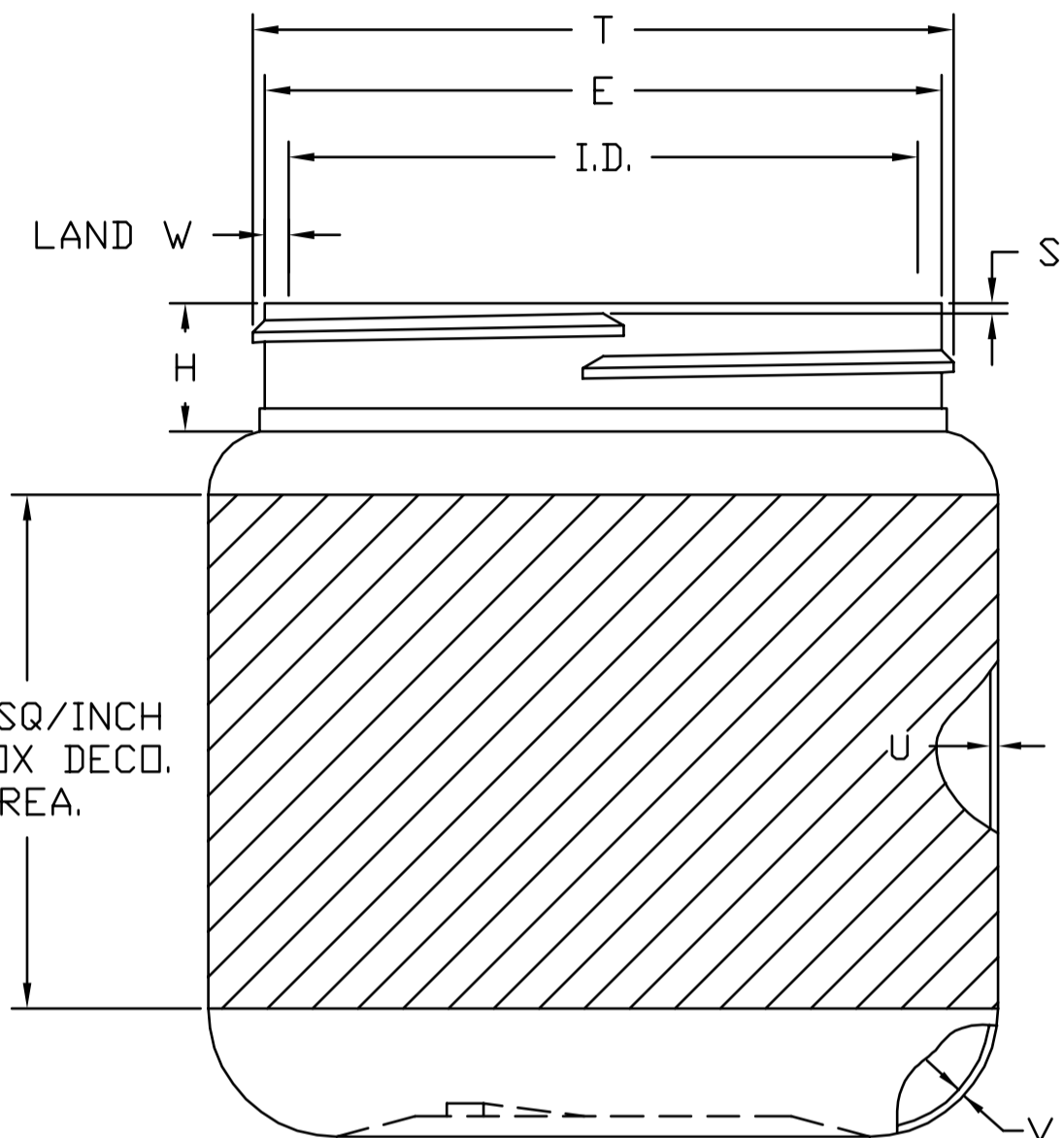
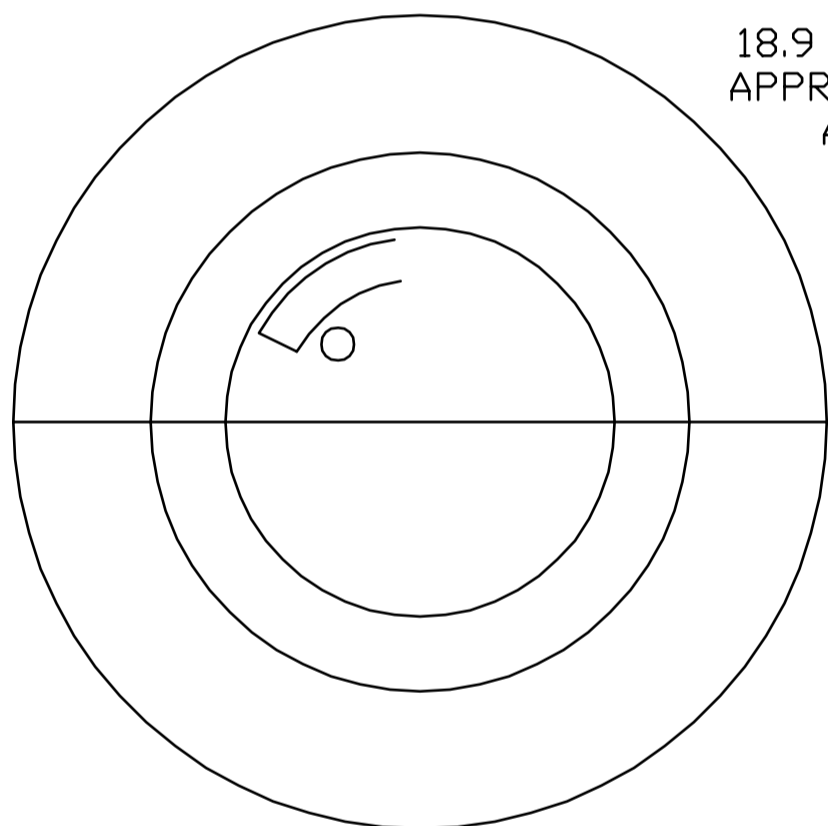
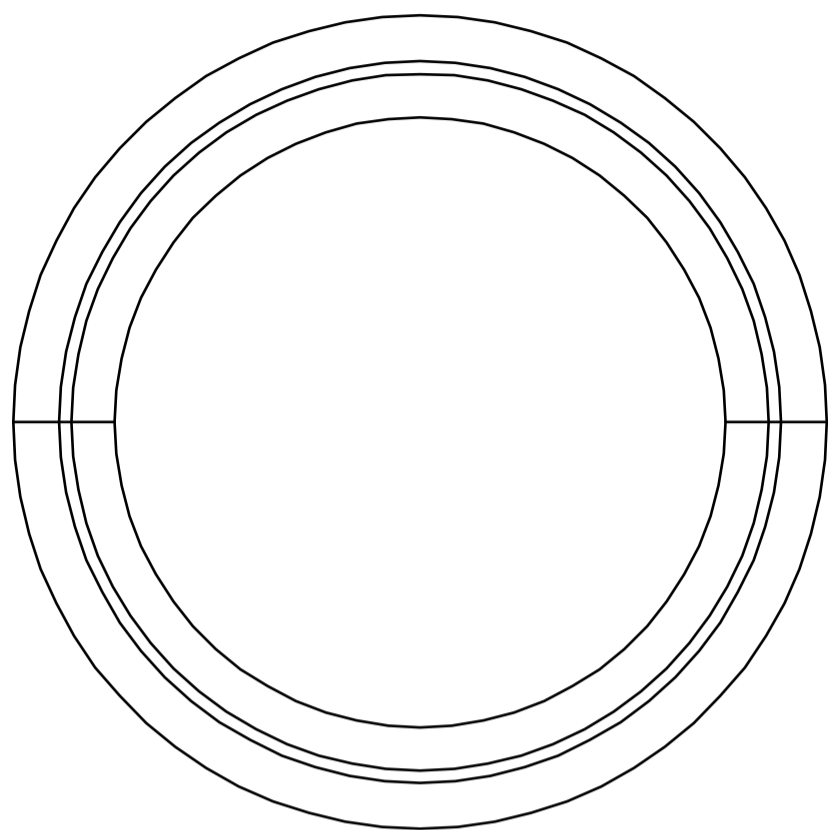




21, Boul. Bégin, C.P. 190, Sainte-Claire (Québec) G0R 2V0, Canada
 Téléphone: (418) 883-3333 Télécopieur: (418) 883-2596



18.9 SQ/INCH
 APPROX DECO.
 AREA.

8 OZ JARRE 70-400 PE/HD

FILET: NECK:	70-400	Y:		CODE:	0113-042-31-001
FILETS AU POUCE: THREADS PER INCH:	6	Z:		EPAISSEUR MIN. R:	
T:	2.736 - 2.701	VOLUME: CAPACITY:	345 ML ± 9 ML	MIN. WALL THICKNESS R:	
E:	2.642 - 2.607	POIDS: WEIGHT:	23 G ± 1.5 G	EPAISSEUR MIN. U:	0.020
S:	0.061 - 0.031	RESINE: MATERIAL:	P.E.H.D.	MIN. WALL THICKNESS U:	0.020
H:	0.520 - 0.480	DIAMETRE: DIAMETER:	3.142 - 3.018	EPAISSEUR MIN. V:	0.020
I.D.:	2.480 - 2.420	LARGEUR: WIDTH:		MIN. WALL THICKNESS V:	0.020
W:	0.110 - 0.070	EPAISSEUR: THICKNESS:		SURF. DE DECO.:	9.00 X 2.10
X:		HAUTEUR: HEIGHT:	3.297 - 3.203	DECO. AREA:	
				DESSINATEUR / DRAUGHTSMAN	
				LACHANCE STEEVE	
				DATE	1991-02-01
				ECHELLE / SCALE	1=1
				DATE DE REV. / REV. DATE	2013-04-04
				# DESSIN / DRAWING #	0969H